

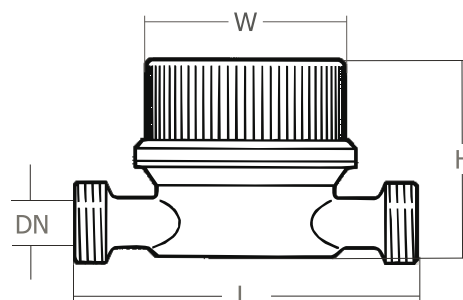


PICOFLUX Air

wodomierz jednostrumieniowy suchobieżny z wbudowanym modułem radiowym

Podstawowe dane

- wodomierz jednostrumieniowy suchobieżny
- woda zimna T30, woda ciepła T30/90
- zabudowa pozioma lub pionowa
- klimatyczna klasa środowiskowa B
- klasa elektromagnetyczna warunków środowiskowych E1
- zakres wskazań liczydła 9 999,999 m³
- minimalna wartość działki elementarnej: 0,05 litra
- klasa dokładności: R80H/R50V
- wyposażony w zintegrowany moduł komunikacji radiowej
- Certyfikat Badania Typu MID: TCM 142/13-5009
- Atest higieniczny PZH: BK/W/0212/01/2018



dla DN15 i DN20: wysokość H = 63 mm
średnica W = 64 mm

Radiowy system zdalnego odczytu Eco-NET str. 18

Dane techniczne

Średnica	Zakres pomiarowy	Strumień ciągły	Strumień minimalny	Strumień pośredni	Strumień przeciążeniowy	Pozycja zabudowy	Klasa temp.	Maks. ciśnienie robocze	Strata ciśnienia przy Q3	Długość zabudowy	Gwint króćca	Waga	Współczynnik zaburzenia przepływu
DN	Q3/Q1	Q3	Q1	Q2	Q4	H/V	T	MAP	ΔP	L	G	[kg]	U0/D0
[mm]	R ²	[m ³ /h]	[l/h]	[l/h]	[m ³ /h]		[°C]	[bar]	[kPa]	[mm]	[cale]		
15	80	1,6	20	32	2		T30; T30/90	10/16	25	110	G 3/4 B		
15	80	2,5	31,25	50	3,125				110	G 3/4 B	0,45		
20	80	4,0	50	80	5				130	G 1 B	0,55		

1) przy pozycji zabudowy H R=80, przy pozycji V R=50

Dane zamieszczone w tabeli są zgodne z normą PN-EN ISO 4064, Certyfikatem Badania Typu i dyrektywą MID 2014/32/UE

Dane techniczne modułu radiowego:

Częstotliwość radiowa	868 MHz
Typ komunikacji	Jednokierunkowa
Protokół komunikacyjny	WM-Bus
Moc nadajnika radiowego	12 mW
Typ modulacji	2-FSK
Zasilanie	Bateria litowa 3,6V
Żywotność baterii	> 7 lat
Bezpieczeństwo	Zabezpieczenie przed zewnętrznym polem magnetycznym
Pamięć	Wartości historyczne z ostatnich 12 miesięcy



ecomess