

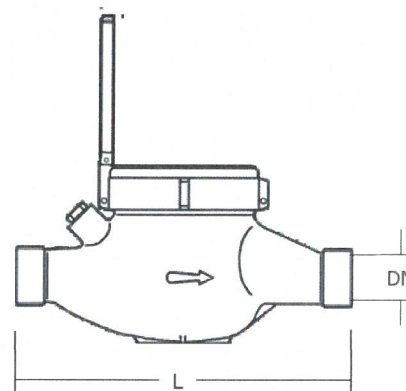


# BFM/QDFM

## wodomierz wielostrumieniowy mokrobieżny/hybrydowy

### Podstawowe dane

- strumień ciągły  $Q_3=2,5 - 25 \text{ m}^3/\text{h}$
- zabudowa pozioma H (standard) lub pionowa V
- woda zimna T30; woda ciepła T90
- zakres wskazań liczydła: 99 999,9999  $\text{m}^3$
- minimalna wartość działki elementarnej: 0,05 litra
- klasa dokładności: R80; R100; R160
- zgodne z dyrektywą MID 2014/32/UE
- Certyfikat Badania Typu: **CH-MI001-09027-05**
- Atest Higieniczny **PZH: B-BK-60210-1180/19**



### Dane techniczne

Średnica	Zakres pomiarowy	Strumień ciągły	Strumień minimalny	Strumień pośredni	Strumień przeciążeniowy	Pozycja zabudowy	Klasa temp.	Maks. ciśnienie robocze	Strata ciśnienia przy Q3	Długość zabudowy	Gwint króćca	Waga	Współczynnik zaburzenia przepływu
DN	Q3/Q1	Q3	Q1	Q2	Q4		t	MAP	$\Delta P$	L	G	[kg]	
[mm]	R <sup>1</sup>	[m <sup>3</sup> /h]	[l/h]	[l/h]	[m <sup>3</sup> /h]		[°C]	[bar]	[kPa]	[mm]	[cale]		
15	100	2,5	25	40	3,125	H/V <sup>2</sup>	T30	16	63	165	G 3/4 B	1,50	U0/D0
15	160	2,5	15,6	25	3,125		T30			165	G 3/4 B	1,50	
20	100	4,0	40	64	5		T30			165; 190	G 1 B	1,55	
20	160	4,0	25	40	5		T30			165; 190	G 1 B	1,55	
25	100	6,3	63	100,8	7,875		T30			260	G 1 1/4 B	2,75	
25	160	6,3	39,4	63	7,875		T30			260	G 1 1/4 B	2,75	
32	100	10,0	100	160	12,5		T30			260	G 1 1/2 B	2,80	
32	160	10,0	62,5	100	12,5		T30			260	G 1 1/2 B	2,80	
40	100	16,0	160	256	20		T30			300	G 2 B	5,10	
40	160	16,0	100	160	20		T30			300	G 2 B	5,10	
50	100	25,0	250	400	31,25		T30			300	G 2 1/2 B	7,40	
50	160	25,0	156,3	250	31,25		T30			300	G 2 1/2 B	7,40	

1) R przy pozycji zabudowy H, 2) zabudowa V na zamówienie z dodatkową opłatą  
Dane zamieszczone w tabeli są zgodne z normą PN-EN ISO 4064, Certyfikatem Badania Typu i dyrektywą MID 2014/32/UE

### Cechy

- korpus pokryty powłoką epoksydową odporną na działanie czynników zewnętrznych
- nowoczesne liczydło z dokładnością odczytu do 0,05 litra
- mosiężna głowica liczydła z pokrywą z tworzywa i odpornym na ściskanie szkłem kwarcowym
- całkowita odporność na działanie zewnętrznego pola magnetycznego
- mechanizm pomiarowy odporny na działanie zanieczyszczeń
- szafirowe, dwupunktowe łożyskowanie wirnika
- dostępna wersja z wyjściem impulsowym
- hermetyczne liczydło odporne na zaparowanie

- brak konieczności stosowania odcinków prostych przed i za wodomierzem
- wersja (QDFM) z mechanizmem zliczającym wypełnionym roztworem gliceryny

### Dostępne wersje

- BFM** - wodomierz mokry, 30°C
- QDFM** - wodomierz mokry, hybrydowy, 30°C
- PFM** - wodomierz półsuchy, hybrydowy, 30°C
- ACM** - wodomierz suchy, 90°C



ecomess