

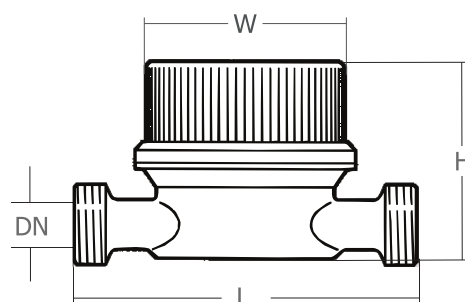


PICOFLUX

wodomierz jednostrumieniowy suchobieżny

Podstawowe dane

- strumień ciągły $Q_3=1,6 - 4,0 \text{ m}^3/\text{h}$
- zabudowa pozioma lub pionowa
- woda zimna T30, woda ciepła T30/90
- zakres wskazań liczydła: 9 999,999 m^3
- minimalna wartość działki elementarnej: 0,05 litra
- klasa dokładności: R80H / R50V - standard
- zgodne z dyrektywą MID 2014/32/UE
- Certyfikat Badania Typu: **TCM 142/13-5009**
- Atest Higieniczny PZH: **B-BK-60210-0465/21**



dla DN15 i DN20: wysokość H = 63 mm
średnica W = 64 mm

Dane techniczne

Średnica	Zakres pomiarowy	Strumień ciągły	Strumień minimalny	Strumień pośredni	Strumień przeciążeniowy	Pozycja zabudowy	Klasa temp.	Maks. ciśnienie robocze	Strata ciśnienia przy Q3	Długość zabudowy	Gwint króćca	Waga	Współczynnik zaburzenia przepływu
DN	Q3/Q1	Q3	Q1	Q2	Q4	H/V	T	MAP	ΔP	L	G	[kg]	U0/D0
[mm]	R ¹	[m ³ /h]	[l/h]	[l/h]	[m ³ /h]		[°C]	[bar]	[kPa]	[mm]	[cale]		
15	40	2,5	63	100	3,125		T30; T30/90	10/16	25	80	G 3/4 B	0,40	
15	80	1,6	20	32	2				110	G 3/4 B	0,45		
15	80	2,5	31,25	50	3,125				110	G 3/4 B	0,45		
20	80	4,0	50	80	5				130	G 1 B	0,55		

1) przy pozycji zabudowy H R=80, przy pozycji V R=50

Dane zamieszczone w tabeli są zgodne z normą PN-EN ISO 4064, Certyfikatem Badania Typu i dyrektywą MID 2014/32/UE

Cechy

- obrotowe i hermetyczne liczydło (odporne na zaparowanie)
- mosiężny korpus i płyta uszczelniająca
- zabezpieczenie antymagnetyczne:
- czteropolowe sprzęgło
- pierścień ekranujący
- szafirowe łożyskowanie wirnika
- samoczyszczący system łożyskowania wirnika
- wewnętrzny system regulacji
- gładkie dno komory pomiarowej zabezpieczające przed osadzeniem zanieczyszczeń



Wodomierz PICOFLUX z wyjściem impulsowym