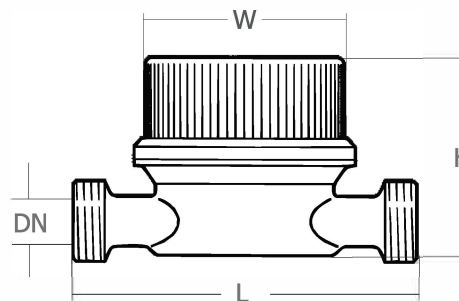


PICOFLUX

Wodomierz jednostrumieniowy suchobieżny



dla DN15 i DN20: wysokość H = 63 mm
średnica W = 64 mm

PODSTAWOWE DANE

- Strumień ciągły Q_3 - 1,6; 2,5; 4,0 m³/h
- Zabudowa pozioma lub pionowa
- Woda zimna T30, woda ciepła T30/90
- Zakres wskazań liczydła: 9 999,999 m³
- Minimalna wartość działki elementarnej: 0,05 litra
- Klasa dokładności: R80H / R50V
- Certyfikat Badania Typu: PL - 23 - 001/MI - 001 - zgodny z MID
- Atest higieniczny PZH: B.BK.60110.500.2024

DANE TECHNICZNE

Średnica	Zakres pomiarowy	Strumień ciągły	Strumień minimalny	Strumień pośredni	Strumień przeciętny	Pozycja zabudowy	Klasa temp.	Maks. ciśnienie	Strata ciśnienia	Długość zabudowy	Gwint króćca	Waga	Współczynnik zaburzenia przepływu
DN	Q ₁	Q ₂	Q ₃	Q ₂	Q ₄		T	MAP	ΔP	L	G	[kg]	
[mm]	R	[m ³ /h]	[L/h]	[L/h]	[m ³ /h]		[°C]	[bar]	[kPa]	[mm]	[cale]		
15	40	2,5	63	100	3,125	H/V	T30; T30/90	1 0/16	25	80	G 3/4 B	0,40	U0/D0
15	80	1,6	20	32	2					110	G .3/4 B	0,45	
15	80	2,5	31,25	50	3,125					110	G 3/4 B	0,45	
20	80	4,0	50	80	5					130	G 1 B	0,55	

1) przy pozycji zabudowy H R=80, przy pozycji V R=50

Dane zamieszczone w tabeli są zgodne z normą PN-EN150 4064, Certyfikatem Badania Typu i dyrektywą MID PL 23001/MI - 001

CECHY

- Obrotowe i hermetyczne liczydło (odporne na zaparowanie)
- Mosiężna komora hydrauliczna
- Zabezpieczenie antymagnetyczne:
- Czteropolowe sprzęgło
- Pierścień ekranujący
- Szafirowe łożyskowanie wirnika
- Samoczyszczący system łożyskowania wirnika
- Wewnętrzny system regulacji
- Gładkie dno komory pomiarowej zabezpieczające przed osadzeniem zanieczyszczeń