

# i\_FLUX

## Wodomierz jednostrumieniowy suchobieżny z liczydłem elektronicznym i wbudowanym modułem radiowym



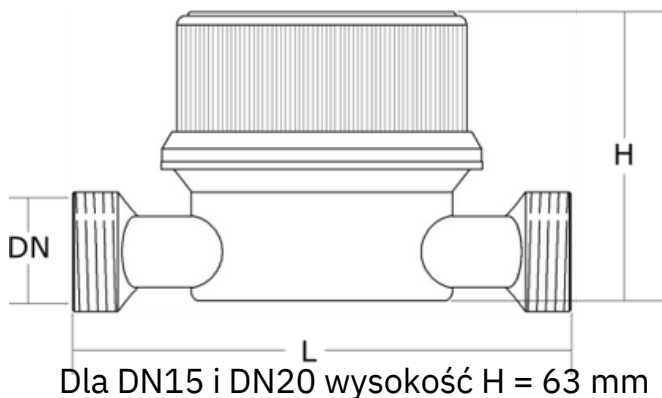
### Podstawowe dane

wodomierz jednostrumieniowy suchobieżny;  
woda zimna T30, woda ciepła T30/90;  
zabudowa pozioma lub pionowa;  
klimatyczna klasa środowiskowa B;  
elektroniczny wyświetlacz  
klasa dokładności: R80H/40V;  
wyposażony w zintegrowany moduł komunikacji radiowej;  
Certyfikat Badania Typu MID:  
**PL- 23 - 001/MI - 001**  
Atest higieniczny PZH: B.BK.60110.500.2024

### Systemy ochrony przed manipulacją



Aktywna ochrona antymagnetyczna



### System zdalnego odczytu WM-Bus

Wodomierze I\_FLUX są wyposażone w moduł radiowy wysyłający dane drogą radiową w paśmie częstotliwości 868 MHz. Dane są kodowane zgodnie ze standardem Wireless M-Bus (PN-EN13757) oraz wymaganiami OMS.

System zdalnego odczytu umożliwia pełną niezależność w odczytywaniu wskazań wodomierzy. Zarządcy nieruchomości nie muszą korzystać z usług zewnętrznych firm, ponieważ rozwiązanie jest proste w działaniu, nie wymaga drogiego i skomplikowanego wyposażenia, a jednocześnie oferuje wszystkie funkcjonalności niezbędne do prawidłowego rozliczania zużycia wody w opomiarowanym budynku.

### Korzyści

Zdalny odczyt danych pomiarowych bez konieczności wchodzenia do mieszkań;  
Pewność pomiaru dzięki wyeliminowaniu błędów ludzkich związanych z odczytem manualnym;  
Pamięć wewnętrzna przechowująca dane z 12 ostatnich odczytów miesięcznych;  
Monitorowanie stanu szczelności instalacji;  
Kompaktowy i estetyczny wygląd urządzenia;  
Umieszczenie nadajnika radiowego wraz z baterią wewnątrz hermetycznego liczydła zapewnia zgodność stanów wskazań i numerów wodomierza oraz modułu;  
Możliwość odczytu walk-by.

## Dane techniczne

Zasilanie	Bateria litowa 3,6 V
Bezpieczeństwo	Aktywna ochrona przed ingerencją zewnętrznym polem magnetycznym Elektroniczny system wykrywania prób manipulacji urządzeniem
Protokół	Wireless M-Bus – komunikacja jednokierunkowa
Pamięć wewnętrzna	Wartości historyczne z ostatnich 12 miesięcy
Częstotliwość radiowa 868 MHz	
Moc maksymalna nadajnika radiowego	12 mW
Typ anteny	Antena zewnętrzna
Zgodność	Certyfikat MID-EC

\* Parametry techniczne mogą ulec zmianie

## Podstawowe parametry

Średnica	Długość	Pozycja pozioma R=80H				Pozycja pionowa R=40V				Temp.	Ciśnienie pracy	Strata ciśnienia przy Q3
		Q1	Q2	Q3	Q4	Q1	Q2	Q3	Q4			
DN	L	Q1	Q2	Q3	Q4	Q1	Q2	Q3	Q4	t	P	ΔP
[mm]	[mm]	[l/h]	[l/h] 32	[m <sup>3</sup> /h]	[m <sup>3</sup> /h]	[l/h]	[l/h] 64	[m <sup>3</sup> /h]	[m <sup>3</sup> /h]	°C	bar	kPa
15	110	20	50	1,6	2,0	40	100	1,6	2,0	30/90	16	25
15	110	31	80	2,5	3,1	63	160	2,5	3,1			
20	130	50		4,0	5,0	100		4,0	5,0			

Żywotność baterii ————— >7 lat



Radiowa transmisja danych



Bezpieczeństwo dzięki szyfrowaniu danych



Kompatybilność z Wireless M-Bus



Zgodność ze standardem OMS

