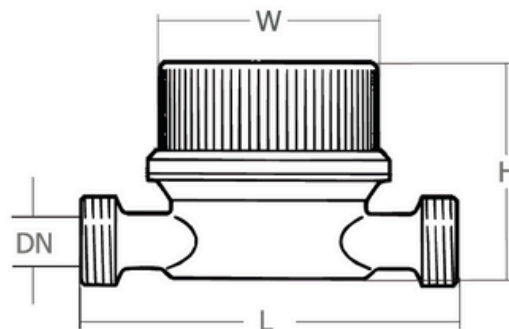


PICOFLUX

Wodomierz jednostrumieniowy suchobieżny

PODSTAWOWE DANE

- Strumień ciągły Q_3 - 1,6;1,5;4,0 m³/h
- Zabudowa pozioma lub pionowa
- Woda zimna T30, woda ciepła T30/90
- Zakres wskazań liczydła: 9 999,999 m³
- Minimalna wartość działki elementarnej: 0,05 litra
- Klasa dokładności: R80H / R50V
- Certyfikat Badania Typu: PL - 23 - 001/MI - 001 - zgodny z MID
- Atest higieniczny PZH: Badania typu B BK - 60210-0465 /21



dla DN15 i DN20: wysokość H = 63 mm
średnica W = 64 mm

Systemy ochrony przed manipulacją



Aktywna ochrona antymagnetyczna

DANE TECHNICZNE

Średnica DN [mm]	Zakres pomiarowy Q1 R	Strumień ciągły Q2 [m ³ /h]	Strumień minimalny Q3 [L/h]	Strumień pośredni Q2 [L/h]	Strumień przeciętny Q4 [m ³ /h]	Pozycja zabudowy	Klasa temp.	Maks. ciśnienie	Strata ciśnienia	Długość zabudowy	Gwint króćca	Waga [kg]	Współczynnik zaburzenia przepływu
							T [°C]	MAP [bar]	ΔP [kPa]	L [mm]	G [cale]		
15	40	2,5	63	100	3,125	H/V	T30; T30/90	1 0/16	25	80	G 3/4 B	0,40	U0/D0
15	80	1,6	20	32	2					110	G 3/4 B	0,45	
15	80	2,5	31,25	50	3,125					110	G 3/4 B	0,45	
20	80	4,0	50	80	5					130	G 1 B	0,55	

1) przy pozycji zabudowy H R=80, przy pozycji V R=50

Dane zamieszczone w tabeli są zgodne z normą PN-EN150 4064, Certyfikatem Badania Typu i dyrektywą MID PL 23001/MI - 001

CECHY

- Obrotowe i hermetyczne liczydło (odporne na zaparowanie)
- Mosiężna komora hydrauliczna
- Zabezpieczenie antymagnetyczne:
- Czteropółowe sprzęgło
Pierścień ekranujący
- Szafirowe łożyskowanie wirnika
- Samoczyszczący system łożyskowania wirnika
- Wewnętrzny system regulacji
- Gładkie dno komory pomiarowej zabezpieczające przed osadzaniem zanieczyszczeń



Picoflux z wyjściem impulsowym